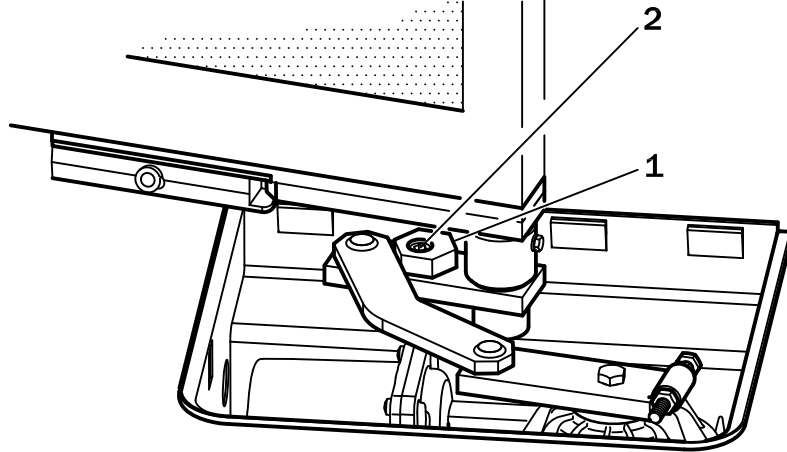


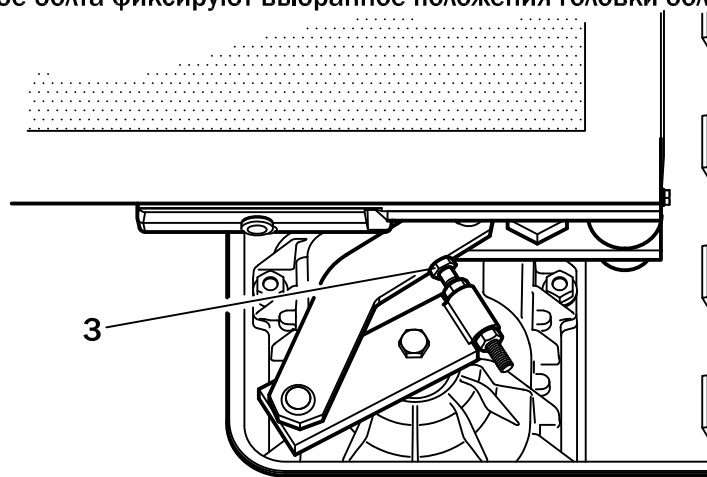
R21/351  
R21/352  
R21/357  
R21/358

## ВСТРОЕННЫЕ МЕХАНИЧЕСКИЕ УПОРЫ

**РИС.1** Положение "створка открыта" определяется регулировкой шестигранного эксцентрика "1" в одной из 6 возможных позиций. Винт "2" служит для фиксации выбранного положения эксцентрика



**РИС.2** Положение "створка закрыта" определяется плавной регулировкой положения головки болта "3". Гайки на резьбе болта фиксируют выбранное положение головки болта



## ЭЛЕКТРИЧЕСКИЕ ПОДКЛЮЧЕНИЯ

**РИС.3** Подключение заземляющего провода - обязательно.  
**ВНИМАНИЕ:** Конденсатор размещается внутри корпуса блока управления.

