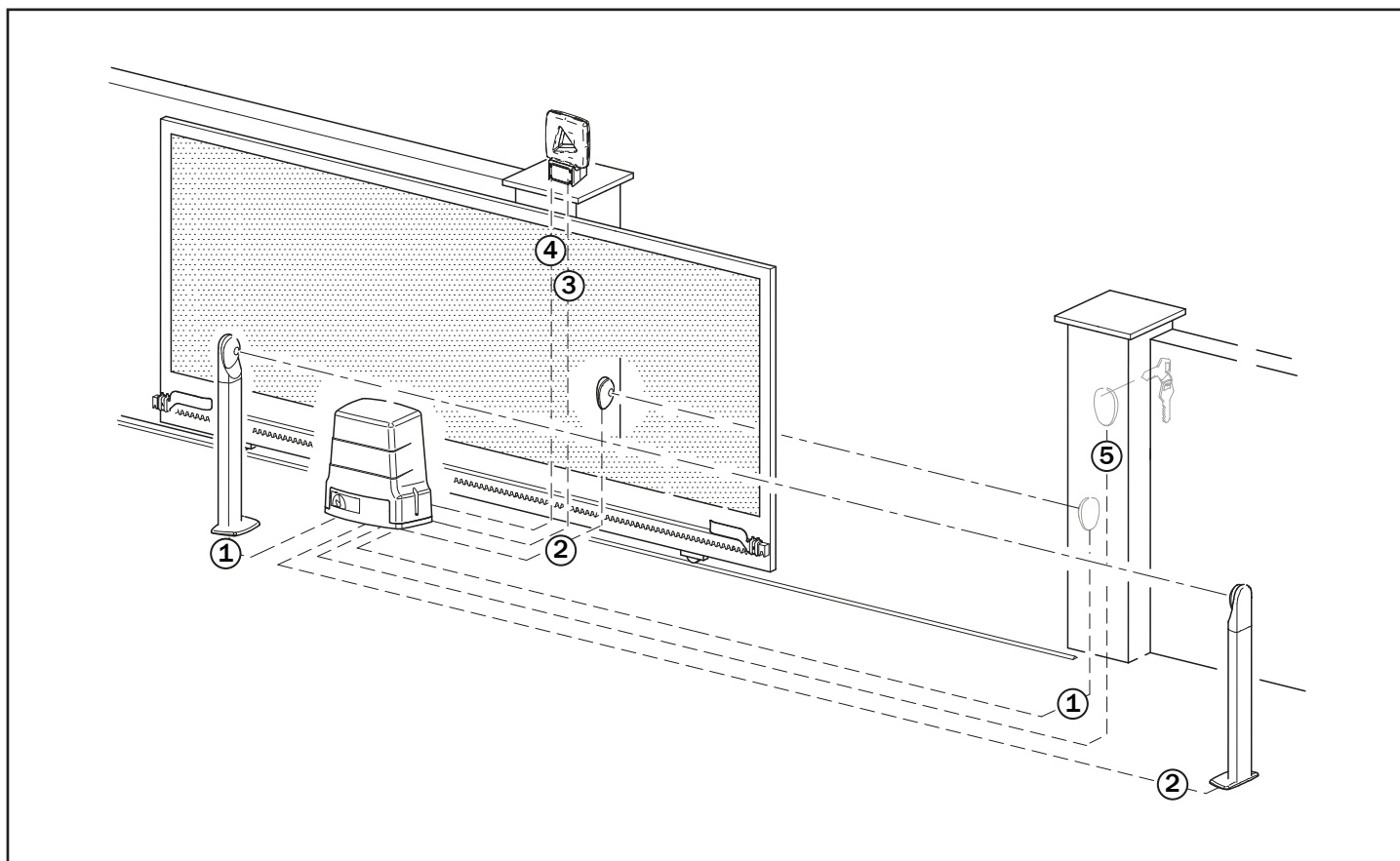


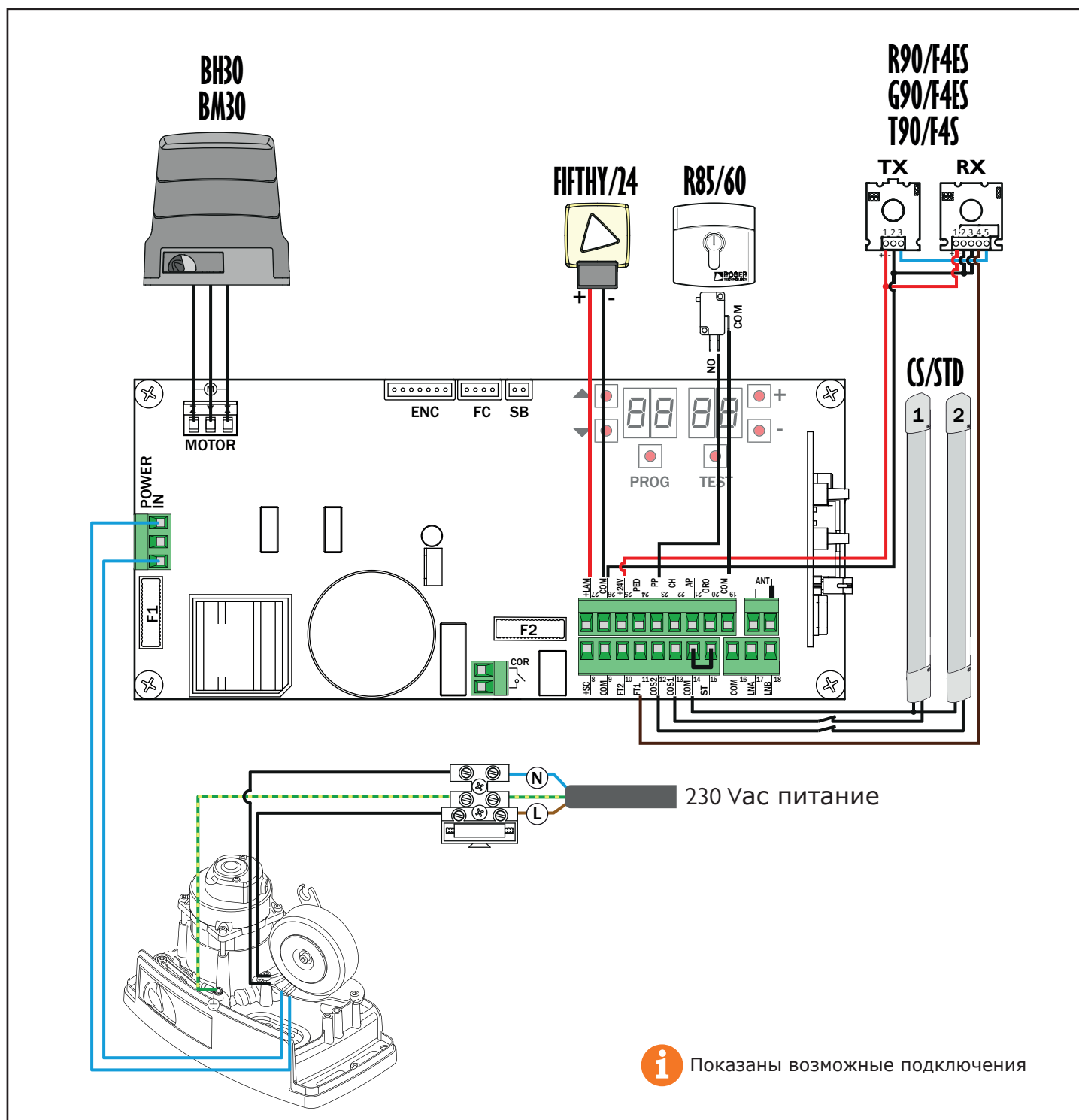
B70/1DC цифровой контроллер для управления приводами откатных ворот BH30 и BM30. Напряжение 24V DC.

I. Схема установки

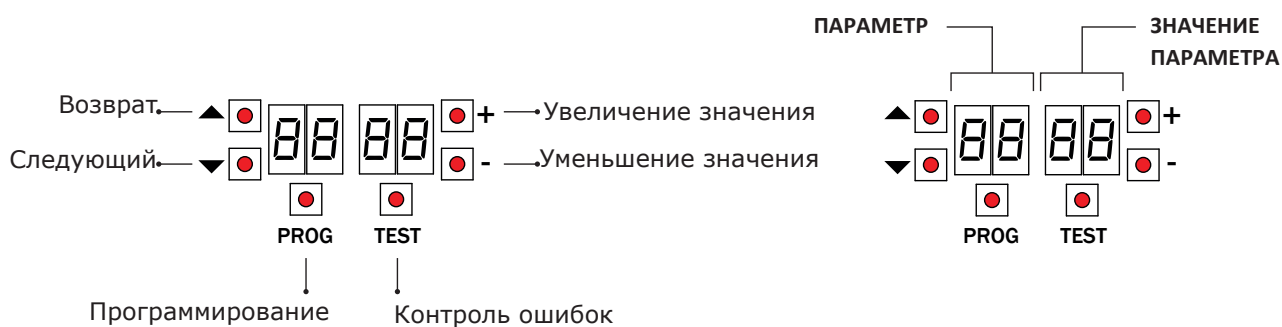


| | | |
|---|---------------------------|--|
| ① | Фотоэлементы - Приемник | 4 x 0,75 мм ² кабель в двойной изоляции (20м, не более) |
| ② | Фотоэлементы - Передатчик | 2 x 0,75 мм ² кабель в двойной изоляции (20м, не более) |
| ③ | Сигнальная лампа | 2 x 1,0 мм ² кабель в двойной изоляции (10м, не более) |
| ④ | Антенна | RG58 или PK50, (10м, не более) |
| ⑤ | Ключ-выключатель | 3 x 0,5 мм ² , кабель в двойной изоляции |

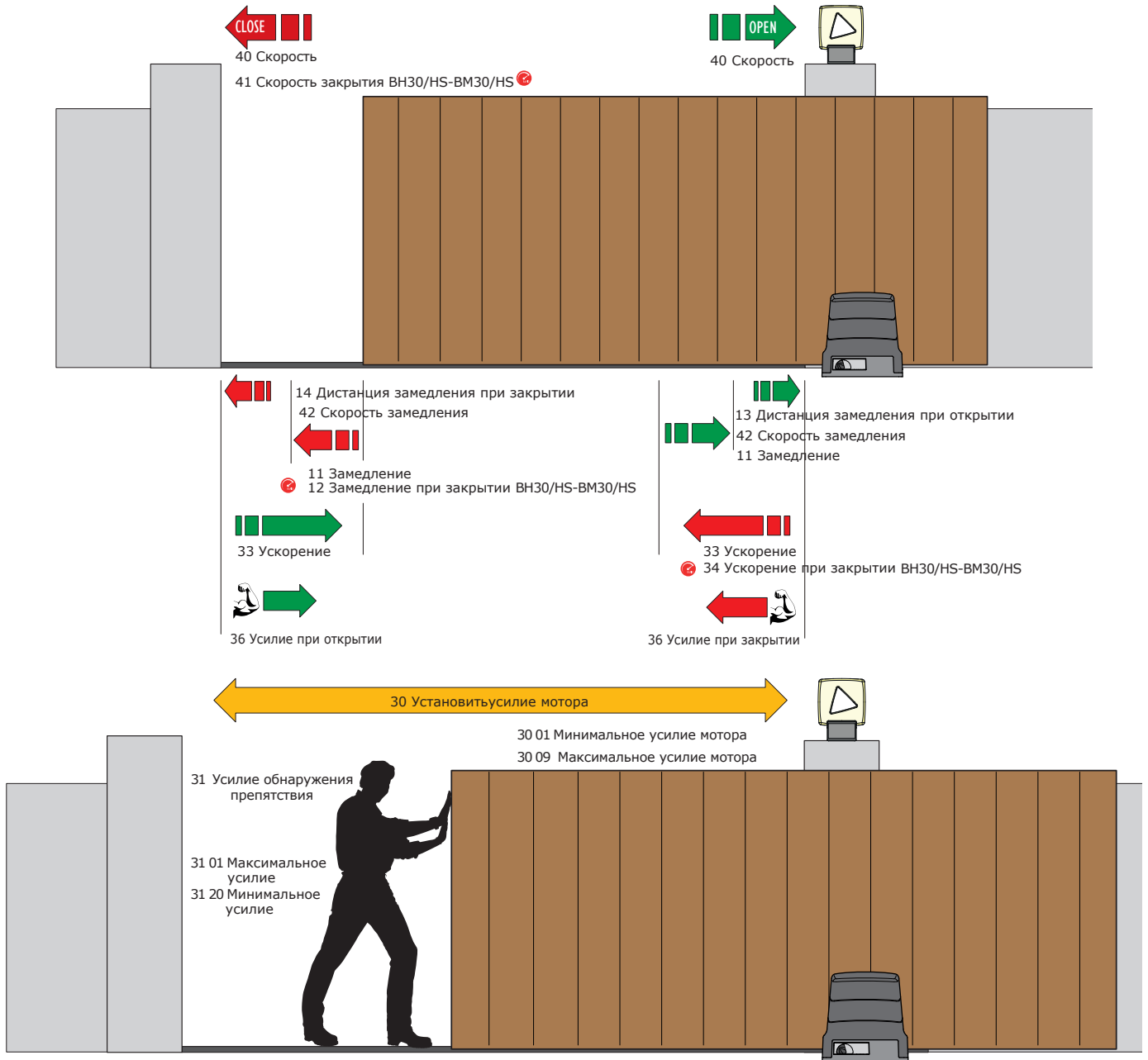
2. Электрические соединения



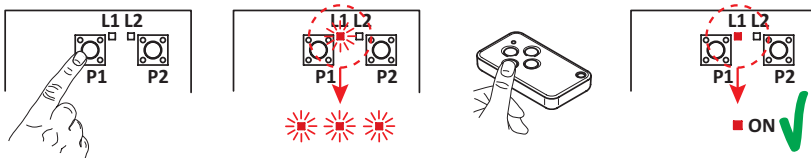
3. Дисплей: функции и настройки



6. Настройка основных параметров

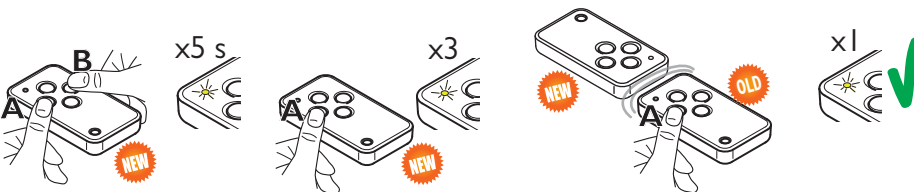


7. Запись новых брелков



1. Кратко нажать кнопку P1 (P2) приемника.
2. Когда диод L1(L2) импульсно моргает 3 раза (или 4 раза для приемника с роллинг-кодом), нажмите кнопку на брелке-передатчике.
3. Если диод L1(L2) приемника загорится постоянным свечением, то код брелка успешно записан в память приемника.

8. Копирование брелков



1. Нажать одновременно кнопки А и В (или С и D) на новом брелке-передатчике.
2. Диод передатчика мерцает в течении 5 сек.
3. Удерживать кнопку на новом брелке, на которую будет записан код.
4. Диод моргнет 3 раза.
5. Поднести записанный брелок максимально близко кновому (см. рис.)
6. Нажать кнопку А на старом брелке.
7. При успешно выполненной процедуре на на новом брелке диод загорится на 1 сек.

